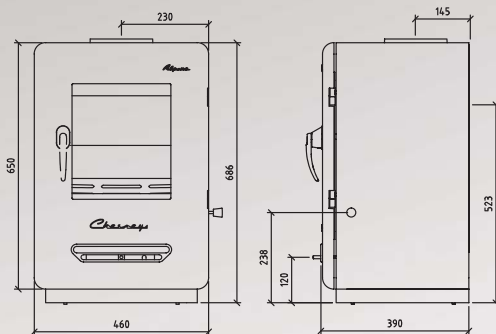
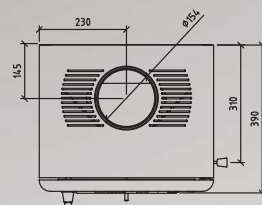




KRBY A KAMNA

ALPINE

6



BS EN 13240:2001/Amd 2:2004

Barevné provedení
Paint options / Farben

Anthracite black



Sage green



Atlantic blue



Silver



Terracotta



Ivory



TECHNICKÉ PARAMETRY

TECHNICAL PARAMETERS / TECHNISCHE PARAMETER

Nominální výkon Nominal heat output / Nennwärmeleistung	6,2 kW
Regulovatelný výkon Adjustable heat output / Regulierbare Leistung	5 - 7,5 kW
Účinnost Efficiency / Wirkungsgrad	75%
Min. průměr komínu Min. chimney diameter / Min. Schornstein-Durchmesser	150 mm
Otevírání Opening / Türöffnung	Horizontální Horizontal
Hmotnost Weight / Gewicht	125 kg
Materiál Material / Material	Ocel + litina Steel + Cast iron / Stahl + Guss
Vytápěný prostor Heated area / Beheizbare Fläche	~140 - 160 m³
Palivo Fuel Brennstoff	Dřevo, uhelné brikety Wood, Coal briquets Holz, Kohlenbriketts
Velikost polena Log / Holzschneit	30 cm
Obsah vody ve dřevě Max. moisture content / Brennholzfeuchtigkeit	< 20 %
Spotřeba paliva Fuel consumption / Brennstoffverbrauch	1,5 kg/h
Topeniště Hearth Feuerraum	Litina + vermikulit Cast iron + Vermiculite Guss + Vermiculite
Obsah CO při 13% O₂ CO content at 13% O ₂ CO Inhalt umgerechnet auf 13% O ₂	0,35%
Minimální provozní tah Min. operating chimney draught / Notwendiger Förderdruck	12 Pa
Prívod externího vzduchu External air supply / Externe Verbrennungsluftzufuhr	ø 80 mm
Průměr kouřového hrdla (vnější/vnitřní) Smoke socket diameter (outer/inner) Abgasstutzen-Durchmesser (aussen/innen)	165 mm / 160 mm
Průměrná teplota spalin za kouřovým hrdlem Mean flue gas temperature behind smoke socket Durschnitt. Abgastemperatur nach Abgasstutzen	244°C
Dostupné verze:	ALPINE 4