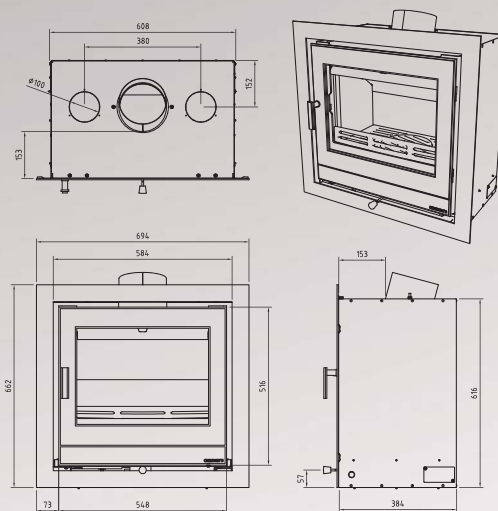




KRBY A KAMNA

APOLLO 8



Barevné provedení
Paint options / Farben

Anthracite
black



Sage green



Atlantic blue



Silver



Terracotta



Ivory



TECHNICKÉ PARAMETRY

TECHNICAL PARAMETERS / TECHNISCHE PARAMETER

Nominální výkon Nominal heat output / Nennwärmeleistung	10,2 kW
Regulovatelný výkon Adjustable heat output / Regulierbare Leistung	8 - 12 kW
Účinnost Efficiency / Wirkungsgrad	79%
Min. průměr komínu Min. chimney diameter / Min. Schornstein-Durchmesser	150 mm
Otevírání Opening / Türöffnung	Horizontální Horizontal
Hmotnost Weight / Gewicht	124 kg
Materiál Material / Material	Ocel + litina Steel + Cast iron / Stahl + Guss
Vytápěný prostor Heated area / Beheizbare Fläche	-290 m³
Palivo Fuel Brennstoff	Dřevo, uhelné brikety Wood, Coal briquets Holz, Kohlenbriketts
Velikost polena Log / Holzschneit	35 cm
Obsah vody ve dřevě Max. moisture content / Brennholzfeuchtigkeit	< 20 %
Spotřeba paliva Fuel consumption / Brennstoffverbrauch	3,3 kg/h
Topeniště Hearth Feuerraum	Litina + vermikulit Cast iron + Vermiculite Guss + Vermiculite
Obsah CO při 13% O₂ CO content at 13% O ₂ CO Inhalt umgerechnet auf 13% O ₂	0,70%
Minimální provozní tah Min. operating chimney draught / Notwendiger Förderdruck	12 Pa
Prívod externího vzduchu External air supply / Externe Verbrennungsluftzufuhr	ø 80 mm
Průměr kouřového hrdla (vnější/vnitřní) Smoke socket diameter (outer/inner) Abgasstutzen-Durchmesser (aussen/innen)	165 mm / 160 mm
Průměrná teplota spalin za kouřovým hrdlem Mean flue gas temperature behind smoke socket Durschnitt. Abgastemperatur nach Abgasstutzen	328°C
Dostupné verze:	APOLLO 4