



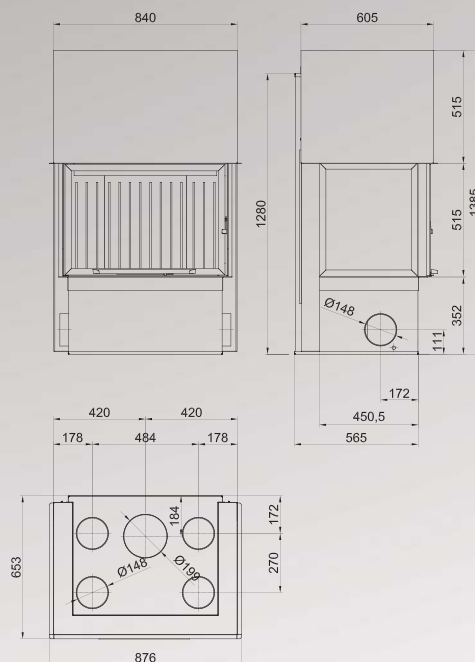
KRBY A KAMNA

GOLEM 1.4

65
%10-16
kW

50 cm

9

ČSN EN 13229:2002/A2:2005
DIN EN 13229:2005Barevné provedení
Paint options / FarbenAnthracite
black

Sage green



Atlantic blue



Silver



Terracotta



Ivory



TECHNICKÉ PARAMETRY

TECHNICAL PARAMETERS / TECHNISCHE PARAMETER

Nominální výkon Nominal heat output / Nennwärmeleistung	12 kW
Regulovatelný výkon Adjustable heat output / Regulierbare Leistung	10 - 16 kW
Účinnost Efficiency / Wirkungsgrad	65%
Min. průměr komínu Min. chimney diameter / Min. Schornstein-Durchmesser	200 mm
Otevírání Opening / Türöffnung	Horizontální + vertikální Horizontal + Vertical / Vertikal
Hmotnost Weight / Gewicht	232 kg
Materiál Material / Material	Ocel Steel / Stahl
Vytápěný prostor Heated area / Beheizbare Fläche	~240 m³
Palivo Fuel / Brennstoff	Dřevo Wood logs / Holz
Velikost polena Log / Holzscheit	50 cm
Obsah vody ve dřevě Max. moisture content / Brennholzfeuchtigkeit	< 20 %
Spotřeba paliva Fuel consumption / Brennstoffverbrauch	4,5 - 7 kg/h
Topeniště Hearth Feuerraum	Šamot + litina Firebricks + Cast iron Schamotte + Gusseisen
Obsah CO při 13% O₂ CO content at 13% O ₂ CO Inhalt umgerechnet auf 13% O ₂	0,13%
Minimální provozní tah Min. operating chimney draught / Notwendiger Förderdruck	12 Pa
Přívod externího vzduchu External air supply / Externe Verbrennungsluftzufuhr	ø 100 mm
Průměr kouřového hrdla (vnější/vnitřní) Smoke socket diameter (outer/inner) Abgasstutzen-Durchmesser (ausssen/innen)	199 mm / 195 mm
Průměrná teplota spalin za kouřovým hrdlem Mean flue gas temperature behind smoke socket Durschnitt. Abgastemperatur nach Abgasstutzen	274°C

Doplňkové příslušenství:

zábrana zkosená, madlo lakované / dřevěné, litinové topeniště, ventilátor, regulátor otáček